

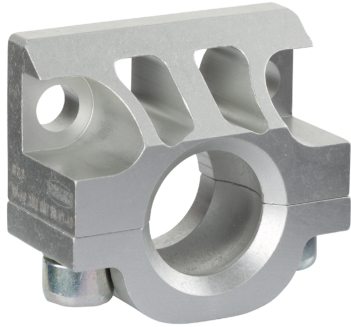
# Système de support pour support avec tête sphérique

Raccordement pour support d'outillage HT-A3

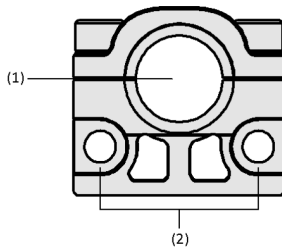
HP-HT



Pour tous les secteurs d'activités



Système de support pour support avec tête sphérique HP-HT



Composition des Système de support pour support avec tête sphérique HP-HT



## Application

- Support léger flexible et réglable pour les processus dynamiques dans l'automatisation du vide
- Support pour la construction de préhenseurs par le vide légères avec des composants pour le vide de Schmalz
- Support universel pour le montage des supports d'outillage HT-A3 sur les profilés rainurés
- En combinaison avec les supports HT-SG...E, convient au composition de préhenseurs avec générateur de vide décentralisée

## Structure

- Raccordement par serrage de la tête sphérique A3 avec 28,5 mm (1)
- Raccord latéral au profilé avec rainure en T (2)

## Points forts

- Le modèle léger en aluminium minimise le poids du préhenseur et les limites de charge
- Une construction stable pour une charge dynamique élevée permet des vitesses de déplacement rapides
- Utilisation polyvalente sur des profilés rainurés standard grâce à un raccordement flexible par blocs coulissants
- La fixation par serrage pour le support d'outillage HT-A3 permet une utilisation universelle des systèmes de support déjà existants

# Système de support pour support avec tête sphérique

## HP-HT

Raccordement pour support d'outillage HT-A3

### Code de désignation Système de support pour support avec tête sphérique HP-HT

<b>HP-HT</b>	-	<b>2M8</b>	-	<b>56</b>	-	<b>HT-A3</b>
1		2		3		4

#### 1 - Code de désignation

Code	Modèle
HP-HT	Adaptateur de support pour rotule

#### 2 - Raccordement du profilé

Code	Connexion
2M8	2 vis M8

#### 3 - Largeur

Code	Largeur en mm
56	56

#### 4 - Utilisation

Code	Utilisation
HT-A3	Support Tooling tête sphérique 28,5

Les supports pour ventouses HT-SG sont livrés prêt à être raccordé La livraison pour les variantes avec filetages extérieurs comprend en outre des contre-écrous.

Accessoires disponibles : kit de montage

### Données de commande Système de support pour support avec tête sphérique HP-HT

Type	Réf. article
HP-HT 2M8 56 HT-A3	10.07.06.00733

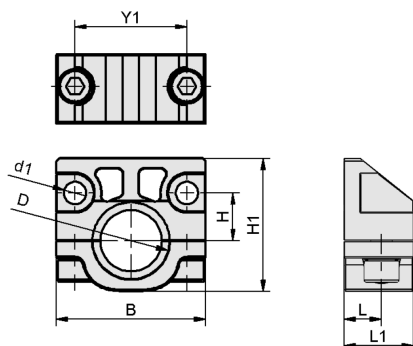
### Données de commande Accessoires Système de support pour support avec tête sphérique HP-HT

Accessoires	Réf. article
Jeu d'assemblage	SET HP 2xM8 T 10.07.06.00738

# Système de support pour support avec tête sphérique

Raccordement pour support d'outillage HT-A3

## Données de construction Système de support pour support avec tête sphérique HP-HT



HP-HT

## Système de support pour support avec tête sphérique

Raccordement pour support d'outillage HT-A3

### Données de construction Système de support pour support avec tête sphérique HP-HT

Type	B [mm]	D [mm]	d1 [mm]	H [mm]	H1 [mm]	L [mm]	L1 [mm]	Y1 [mm]
HP-HT 2M8 56 HT-A3	56	28,5	8,4	18	50	14	26	42